


Tarihi:	KATEGORİ KIRILIMI	9	11	2	2
DMO KATALOG KOD NO					
ÜRÜN ADI	TOPLANTI KOLTUĞU				
ORJİNAL ÜRÜN KODU (P/N)	CRUZER 03				
ÜRÜNÜN MARKASI / MODELİ	İKON CRUZER 03 TOPLANTI KOLTUĞU				
ÜRÜNE AİT RESİM	ÜRÜNE AİT TEKNİK ÇİZİM				
					
<b>TEKNİK ÖZELLİKLER</b>					
* Üründe kullanılan malzemeler					
Oturma derinliği (Not-2)	50 cm				
Oturma yüzey genişliği (Not-2)	57 cm				
Arkalık üst kenarın oturma yüzeyinden yüksekliği (Not-2)	57 cm				
Arkalık genişliği (Not-2)	57 cm				
Yıldız formlu ayak çapı	64 cm				
Sünger (Not-4)	Oturak ve sırt kısmı 3 cm kalınlığında 32kg/m <sup>3</sup> üst kısmı pet sünger 2 cm kalınlığında 28kg/m <sup>3</sup> kesme süngerdir.				
Kolçaklar	Preslenmiş papel ağaçtan mamul üzeri çilalıdır..				
Ayaklar ve tekerlekler	Beşli metal iskelet üzeri ahşap yıldız ayaktır,tekerlekler 360 ° dönebilen 50 mm çapında plastik tekerlidir.				
İskelet	Kayın kontra iskeletTİR.				
Mekanizma	Tilting sistem çift kollu fonksiyonel mekanizma olup istenen pozisyonda sabitlenebilir.				
Döşemelik kumaşlar ve suni deri	İsteğe göre kumaş yada suni deri kaplanabilir.Deri:560 gr/m <sup>2</sup> Kumaş:%100 polyolefin,313 gr/m <sup>2</sup>				
Gazlı amortisör	Alçalıp -yükselen ,kol kumandalı ,gazlı amortisörlüdür.				
Sac bağlantı elemanı sacları ile lamalar					
Profil Boru (Not-1)					
Sehpa tablası ve kenar bandı (Not-1)					
Toleranslar (Not-1-2)	TSE				
Boya ve Vernik ve krom kaplama (Not-3)	Ahşap kısımlar cilalıdır.				
Diğer Özellikler					
Firma yetkilisi isim imza ve kaşesi					

**AÇIKLAMALAR**

\* Üründe kullanılan Malzemelerle ilgili teknik detay bilgileri (malzeme özellikleri, kalınlık ve kesit ölçüleri vb.) verilecektir.

Not-1: Ürünlerde kullanılan malzemelerin ebat ve ölçü toleransları, "Tolerans Değerleri Listesinde" belirtilmiştir.

Not-2: Konferans, Çalışma ve Çalışma Koltuklarına ait Misafir Koltuklarının koltuk boyutlarının ölçümleri, Türk Standardları Enstitüsü'nün TS 5337-1 EN 1335-1 "Büro Çalışma Sandalyesi- Bölüm-1: Boyutlar – Boyutların Tayini" standardında belirtildiği şekilde yapılacaktır. Koltuk genel boyutlarında en fazla ± 2 cm tolerans geçerlidir.

Not-3: Metal Boya kalınlığı tüm yüzeylerde en az 40 m olacaktır. Köşe birleşim, büküm yerleri ve iç yüzeylerdeki boyaların kalınlıklarında 40 m değeri örtücü olmak şartıyla aranmayabilir.

Not-4 Çalışma ve Çalışma koltuklarına ait misafir koltuklarında kullanılan dökme süngerin en az 45 Kg/m<sup>3</sup>, kesme süngerin en az 32 kg/m<sup>3</sup> ve minder entegre tasarımı gerektirdiğinde ilave süngerin en az 28 Kg/m<sup>3</sup> olacaktır.

Tarihi:

KATAGORİ KIRILIMI

9

11

2

2

ÜRÜNE AİT RESİM



## CRUZER 03 TOPLANTI KOLTUGU



Firma yetkilisi isim imza ve kaşesi

### AÇIKLAMALAR

\* Üründe kullanılan Malzemelerle ilgili teknik detay bilgileri (malzeme özellikleri, kalınlık ve kesit ölçüleri vb.) verilecektir.

Not-1: Ürünlerde kullanılan malzemelerin ebat ve ölçü toleransları, "Tolerans Değerleri Listesinde" belirtilmiştir.

Not-2: Kataloga alınacak ürün listesinde belirtilen ahşap esaslı ürünlerin kaplama malzemesi toleransları "Tolerans Değerleri Listesinde" belirtilmiştir.

Not-3: Metal Boya kalınlığı tüm yüzeylerde en az 40 m olacaktır. Köşe birleşim, büküm yerleri ve iç yüzeylerdeki boyaların kalınlıklarında 40 m değeri örtücü olmak şartıyla aranmayabilir.

Tarihi:

KATAGORİ KIRILIMI

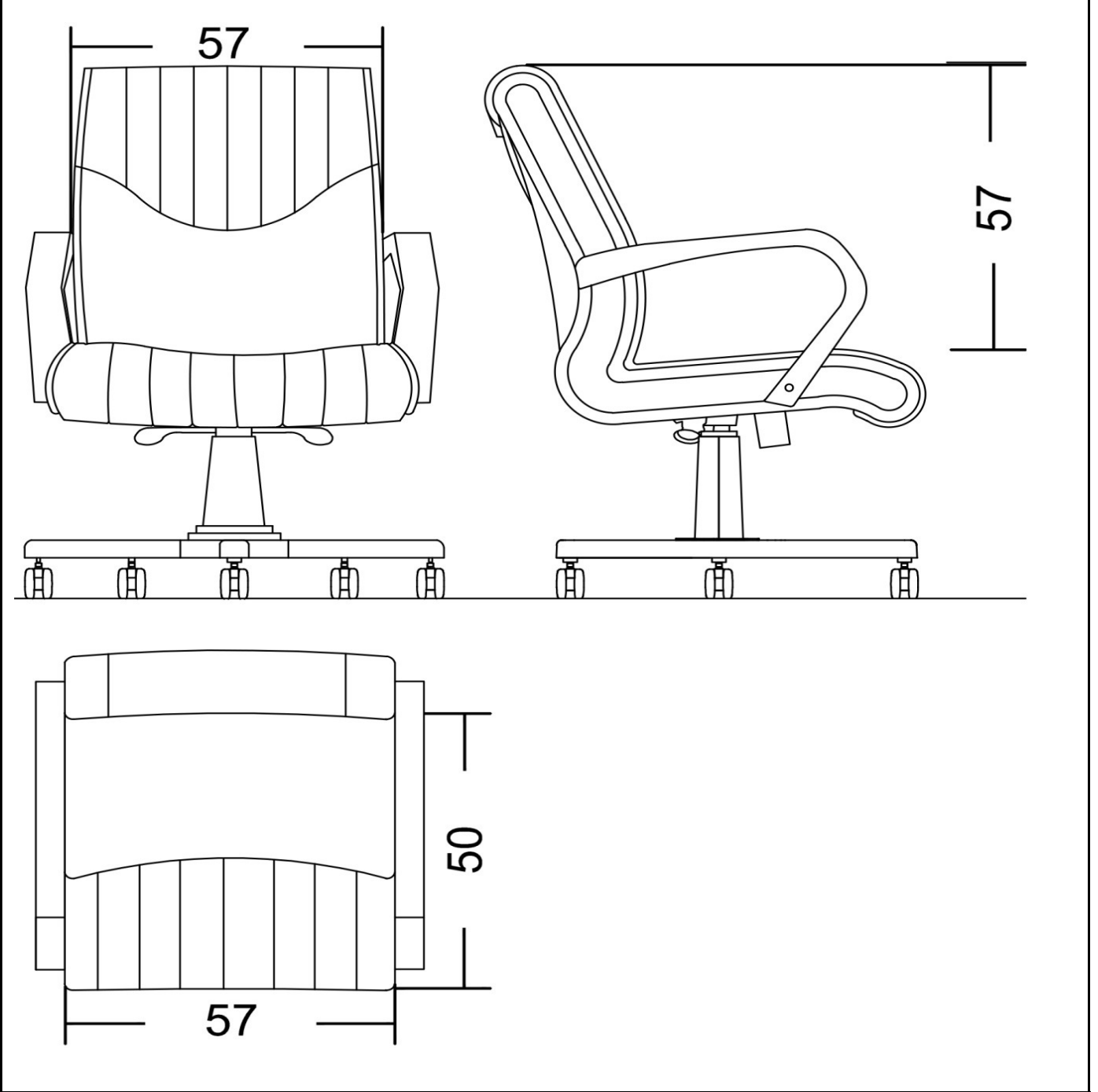
9

11

2

2

ÜRÜNE AIT TEKNİK ÇİZİM

**CRUZER 03 TOPLANTI KOLTUĞU**

Firma yetkilisi isim imza ve kaşesi

**AÇIKLAMALAR**

\* Üründe kullanılan Malzemelerle ilgili teknik detay bilgileri (malzeme özellikleri, kalınlık ve kesit ölçüleri vb.) verilecektir.

Not-1: Ürünlerde kullanılan malzemelerin ebat ve ölçü toleransları, "Tolerans Değerleri Listesinde" belirtilmiştir.

Not-2: Kataloga alınacak ürün listesinde belirtilen ahşap esaslı ürünlerin kaplama malzemesi toleransları "Tolerans Değerleri Listesinde" belirtilmiştir.

Not-3: Metal Boya kalınlığı tüm yüzeylerde en az 40 m olacaktır. Köşe birleşim, büküm yerleri ve iç yüzeylerdeki boyaların kalınlıklarında 40 m değeri örtücü olmak şartıyla aranmayabilir.

Tarihi:

KATAGORİ KIRILIMI

9

11

2

2

ÜRÜNE AİT RESİM

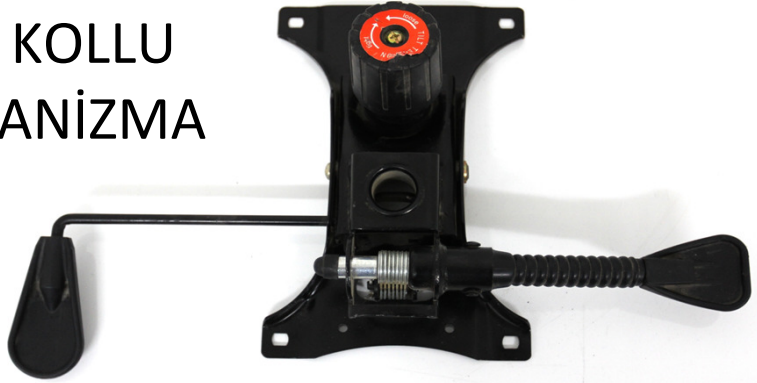
## AHŞAP YILDIZ AYAK



## AMORTİSÖR



## TEKERLEK

ÇİFT KOLLU  
MAKANİZMA

## CRUZER 03 TOPLANTI KOLTUĞU



Firma yetkilisi isim imza ve kaşesi

## AÇIKLAMALAR

\* Üründe kullanılan Malzemelerle ilgili teknik detay bilgileri (malzeme özellikleri, kalınlık ve kesit ölçüleri vb.) verilecektir.

Not-1: Ürünlerde kullanılan malzemelerin ebat ve ölçü toleransları, "Tolerans Değerleri Listesinde" belirtilmiştir.

Not-2: Kataloga alınacak ürün listesinde belirtilen ahşap esaslı ürünlerin kaplama malzemesi toleransları "Tolerans Değerleri Listesinde" belirtilmiştir.

Not-3: Metal Boya kalınlığı tüm yüzeylerde en az 40 m olacaktır. Köşe birleşim, büküm yerleri ve iç yüzeylerdeki boyaların kalınlıklarında 40 m değeri örtücü olmak şartıyla aranmayabilir.