
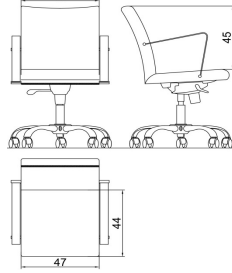


Tarihi:	KATAGORİ KIRILIMI	9	10	1	1
DMO KATALOG KOD NO					
ÜRÜN ADI	ÇALIŞMA KOLTUĞU				
ORJİNAL ÜRÜN KODU (P/N)	LUNA 01				
ÜRÜNÜN MARKASI / MODELİ	İKON LUNA ÇALIŞMA KOLTUĞU				
ÜRÜNE AİT RESİM	ÜRÜNE AİT TEKNİK ÇİZİM				
					
<b>TEKNİK ÖZELLİKLER</b>					
* Üründe kullanılan malzemeler					
Oturma derinliği (Not-2)	44 cm				
Oturma yüzey genişliği (Not-2)	47 cm				
Arkalık üst kenarın oturma yüzeyinden yüksekliği (Not-2)	45 cm				
Arkalık genişliği (Not-2)	47 cm				
Yıldız formlu ayak çapı	64 cm				
Sünger (Not-4)	Oturak ve sırt metal iskelet üzerine 52 kg/m <sup>3</sup> dökme süngerdir.				
Kolçaklar	Özel kalıpta basılmış polisajlı alüminyum kolçaktır.				
Ayaklar ve tekerlekler	Metal beşli yıldız ayaklıdır. 50 mm çapında tekerlidir.				
İskelet	Metal iskeletlidir.				
Mekanizma	Tilting mekanizma Alçaltılıp- yükseltilebilen çift kollu ayarlanabilir amortisörlüdür.				
Döşemelik kumaşlar ve suni deri	Kumaş yada suni deri kaplanabilir.Deri;560 gr/m <sup>2</sup> Kumaş %100 polyolefin 313 gr/m <sup>2</sup>				
Gazlı amortisör	Alçalıp,yükselebilen amortisörlüdür.				
Sac bağlantı elemanı sacları ile lamalar					
Profil Boru (Not-1)					
Sehpa tablası ve kenar bandı (Not-1)					
Toleranslar (Not-1-2)	TSE				
Boya ve Vernik ve krom kaplama (Not-3)	Metal kısımlar kromaj kaplıdır.				
Diğer Özellikler					
Firma yetkilisi isim imza ve kaşesi					

**AÇIKLAMALAR**

\* Üründe kullanılan Malzemelerle ilgili teknik detay bilgileri (malzeme özellikleri, kalınlık ve kesit ölçüleri vb.) verilecektir.

Not-1: Ürünlerde kullanılan malzemelerin ebat ve ölçü toleransları, "Tolerans Değerleri Listesinde" belirtilmiştir.

Not-2: Konferans, Çalışma ve Çalışma Koltuklarına ait Misafir Koltuklarının koltuk boyutlarının ölçümleri, Türk Standardları Enstitüsü'nün TS 5337-1 EN 1335-1 "Büro Çalışma Sandalyesi- Bölüm-1: Boyutlar – Boyutların Tayini" standardında belirtildiği şekilde yapılacaktır. Koltuk genel boyutlarında en fazla ± 2 cm tolerans geçerlidir.

Not-3: Metal Boya kalınlığı tüm yüzeylerde en az 40 m olacaktır. Köşe birleşim, büküm yerleri ve iç yüzeylerdeki boyaların kalınlıklarında 40 m değeri örtücü olmak şartıyla aranmayabilir.

Not-4 Çalışma ve Çalışma koltuklarına ait misafir koltuklarında kullanılan dökme süngerin en az 45 Kg/m<sup>3</sup>, kesme süngerin en az 32 kg/m<sup>3</sup> ve minder entergre tasarımı gerektirdiğinde ilave süngerin en az 28 Kg/m<sup>3</sup> olacaktır.

Tarihi:	KATAGORI KIRILIMI	9	10	1	1
---------	-------------------	---	----	---	---

ÜRÜNE AİT RESİM



## LUNA 01 ÇALIŞMA KOLTUGU



Firma yetkilisi isim imza ve kaşesi

### AÇIKLAMALAR

\* Üründe kullanılan Malzemelerle ilgili teknik detay bilgileri (malzeme özellikleri, kalınlık ve kesit ölçüleri vb.) verilecektir.

Not-1: Ürünlerde kullanılan malzemelerin ebat ve ölçü toleransları, "Tolerans Değerleri Listesinde" belirtilmiştir.

Not-2: Kataloga alınacak ürün listesinde belirtilen ahşap esaslı ürünlerin kaplama malzemesi toleransları "Tolerans Değerleri Listesinde" belirtilmiştir.

Not-3: Metal Boya kalınlığı tüm yüzeylerde en az 40 m olacaktır. Köşe birleşim, büküm yerleri ve iç yüzeylerdeki boyaların kalınlıklarında 40 m değeri örtücü olmak şartıyla aranmayabilir.

Tarihi:

KATAGORİ KIRILIMI

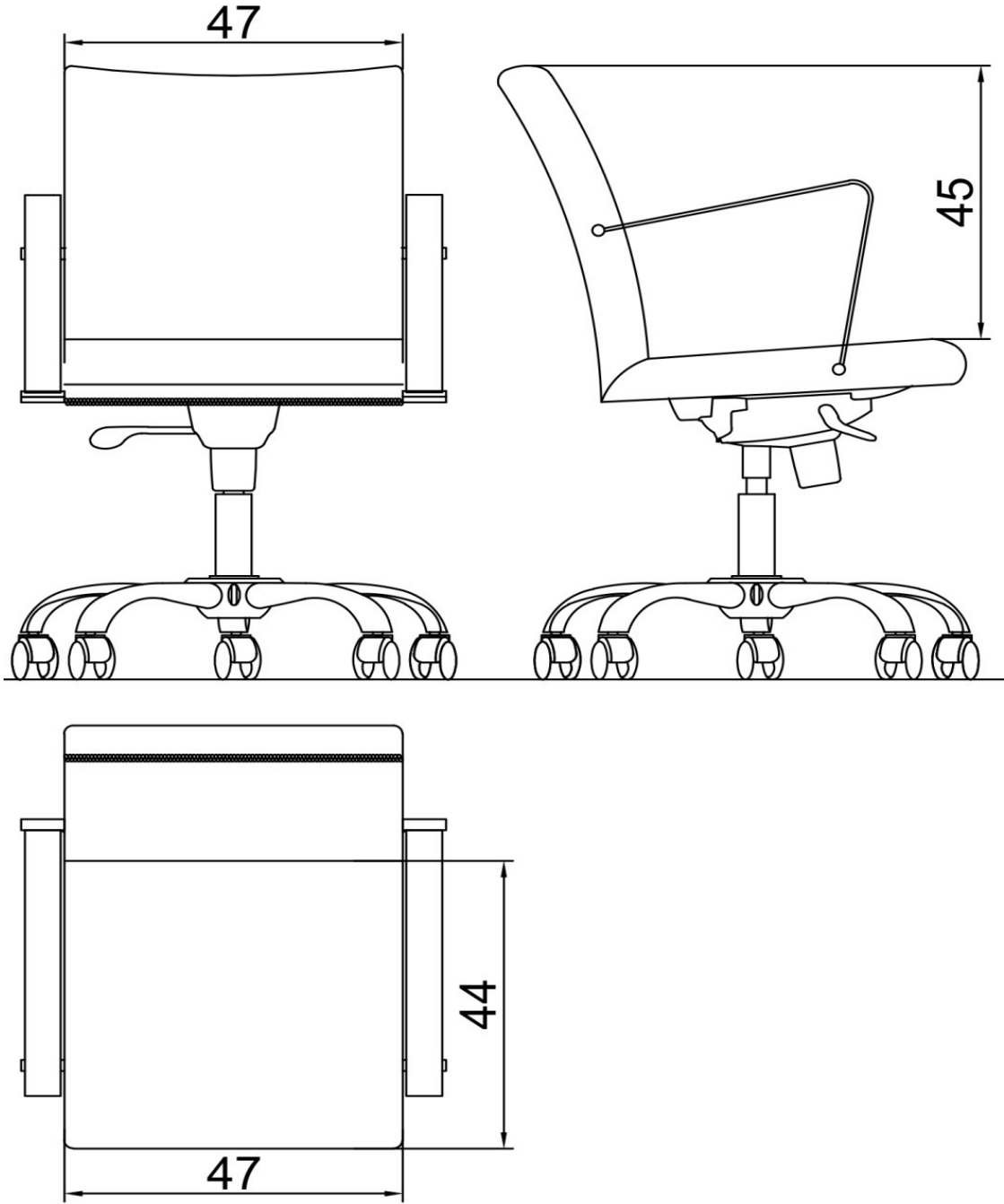
9

10

1

1

ÜRÜNE AIT TEKNİK ÇİZİM



## LUNA 01 ÇALIŞMA KOLTUĞU



Firma yetkilisi isim imza ve kaşesi

### AÇIKLAMALAR

\* Üründe kullanılan Malzemelerle ilgili teknik detay bilgileri (malzeme özellikleri, kalınlık ve kesit ölçüleri vb.) verilecektir.

Not-1: Ürünlerde kullanılan malzemelerin ebat ve ölçü toleransları, "Tolerans Değerleri Listesinde" belirtilmiştir.

Not-2: Kataloga alınacak ürün listesinde belirtilen ahşap esaslı ürünlerin kaplama malzemesi toleransları "Tolerans Değerleri Listesinde" belirtilmiştir.

Not-3: Metal Boya kalınlığı tüm yüzeylerde en az 40 m olacaktır. Köşe birleşim, büküm yerleri ve iç yüzeylerdeki boyaların kalınlıklarında 40 m değeri örtücü olmak şartıyla aranmayabilir.

Tarihi:	KATAGORI KIRILIMI	9	10	1	1
---------	-------------------	---	----	---	---

ÜRÜNE AIT RESİM

## AHTAPOT AYAK



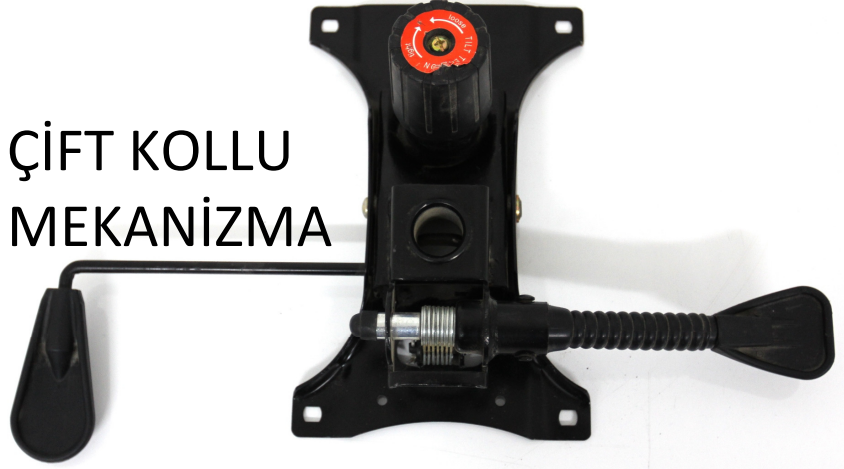
## AMORTİSÖR



## TEKERLEK



## ÇİFT KOLLU MEKANİZMA



## LUNA 01 ÇALIŞMA KOLTUGU



Firma yetkilisi isim imza ve kaşesi

### AÇIKLAMALAR

\* Üründe kullanılan Malzemelerle ilgili teknik detay bilgileri (malzeme özellikleri, kalınlık ve kesit ölçüleri vb.) verilecektir.

Not-1: Ürünlerde kullanılan malzemelerin ebat ve ölçü toleransları, "Tolerans Değerleri Listesinde" belirtilmiştir.

Not-2: Kataloga alınacak ürün listesinde belirtilen ahşap esaslı ürünlerin kaplama malzemesi toleransları "Tolerans Değerleri Listesinde" belirtilmiştir.

Not-3: Metal Boya kalınlığı tüm yüzeylerde en az 40 m olacaktır. Köşe birleşim, büküm yerleri ve iç yüzeylerdeki boyaların kalınlıklarında 40 m değeri örtücü olmak şartıyla aranmayabilir.