
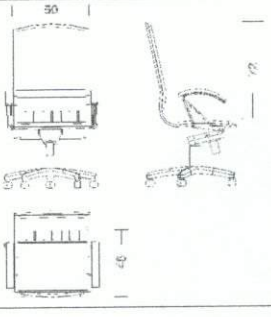


Tarihi:	KATAGORİ KIRILIMI	9	9	1	2
DMO KATALOG KOD NO	334604005				
ÜRÜN ADI	YÖNETİCİ KOLTUĞU				
ORJİNAL ÜRÜN KODU (P/N)	SOFT				
ÜRÜNÜN MARKASI / MODELİ	İKON YÖNETİCİ ÇALIŞMA KOLTUĞU				
ÜRÜNE AİT RESİM	ÜRÜNE AİT TEKNİK ÇİZİM				
					
TEKNİK ÖZELLİKLER					
* Üründe kullanılan malzemeler					
Oturma derinliği (Not-2)	48 cm				
Oturma yüzey genişliği (Not-2)	50 cm				
Arkalık üst kenarın oturma yüzeyinden yüksekliği (Not-2)	72 cm				
Arkalık genişliği (Not-2)	50 cm				
Yıldız formlu ayak çapı	64 cm				
Sünger (Not-4)	Oturak ve sırt kısmı 32 kg/m ³ kesme süngerdir				
Kolçaklar	Kromaj kaplı metal üzeri masif ağaçtan mamul, üzeri cilalı.				
Ayaklar ve tekerlekler	Beşli metal yıldız ayaktır, tekerlekler 360° dönebilen plastik tekerlekler.				
İskelet	Monoblok kontra iskelet.				
Mekanizma	Tilting sistem çift kollu fonksiyonel mekanizma olup istenen pozisyonda sabitlenebilir.				
Döşemelik kumaşlar ve suni deri	İsteğe göre kumaş yada suni deri kaplanabilir. Deri; 560 gr/m ² Kumaş; %100 polyolefin, 313 gr/m ²				
Gazlı amortisör	Alçalıp - yükselen, kol kumandalı, gazlı amortisörlüdür.				
Sac bağlantı elemanı sacları ile lamalar					
Profil Boru (Not-1)					
Sehpa tablası ve kenar bandı (Not-1)					
Toleranslar (Not-1-2)	TSE				
Boya ve Vernik ve krom kaplama (Not-3)	Ahşap kısımlar cilalıdır. Metal ayak kromajlıdır.				
Diğer Özellikler					
Firma yetkilisi isim imza ve kaşesi					

AÇIKLAMALAR

* Üründe kullanılan Malzemelerle ilgili teknik detay bilgileri (malzeme özellikleri, kalınlık ve kesit ölçüleri vb.) verilecektir.

Not-1: Ürünlerde kullanılan malzemelerin ebat ve ölçü toleransları, "Tolerans Değerleri Listesinde" belirtilmiştir.

Not-2: Konferans, Çalışma ve Çalışma Koltuklarına ait Misafir Koltuklarının koltuk boyutlarının ölçümleri, Türk Standardları Enstitüsü'nün TS 5337-1 EN 1335-1 "Büro Çalışma Sandalyesi- Bölüm-1: Boyutlar – Boyutların Tayini" standardında belirtildiği şekilde yapılacaktır. Koltuk genel boyutlarında en fazla ± 2 cm tolerans geçerlidir.

Not-3: Metal Boya kalınlığı tüm yüzeylerde en az 40 m olacaktır. Köşe birleşim, büküm yerleri ve iç yüzeylerdeki boyaların kalınlıklarında 40 m değeri örtücü olmak şartıyla aranmayabilir.

Not-4 Çalışma ve Çalışma koltuklarına ait misafir koltuklarında kullanılan dökme süngerin en az 45 Kg/m³, kesme süngerin en az 32 kg/m³ ve minder entergre tasarımı gerektirdiğinde ilave süngerin en az 28 Kg/m³ olacaktır.

M. Kadir Koç



KOÇ BÜRO MOBİLYALARI
İNŞAAT SAN. TİC. LTD. ŞTİ.
Merkez Mah. Güngören Cad.
5/2 Sok. No: 8 34200 Bağcılar - İST.
Tel: 0212 461 8004
Fax: 0212 461 7825
Tic. Sic. No: 420572368154
Esenler V.D.: 570 008 5275

Tarihi:

KATAGORİ KIRILIMI

9

9

1

2

ÜRÜNE AIT RESİM

DMO KATALOG KOD NO

334604005



ISO 9001 - 2000 Reg. No. 059-A

SOFT YÖNETİCİ ÇALIŞMA KOLTUĞU



Firma yetkilisi isim imza ve kaşesi



KAY. BURU MİLLİYETİ HALARI
 İNŞAAT SAN. TİC. LTD. ŞTİ.
 M. Kadir Koca, Kungöreni Cad.
 No: 8, 34200 Bağcılar - İST.
 Tel: 0212 461 8004

M. Kadir Koca

AÇIKLAMALAR

* Üründe kullanılan Malzemelerle ilgili teknik detay bilgileri (malzeme özellikleri, kalınlık ve kesit ölçüleri vb.) verilecektir.

Not-1: Ürünlerde kullanılan malzemelerin ebat ve ölçü toleransları, "Tolerans Değerleri Listesinde" belirtilmiştir.

Listesinde" belirtilmiştir.

Not-3: Metal Boya kalınlığı tüm yüzeylerde en az 40 m olacaktır. Köşe birleşim, büküm yerleri ve iç yüzeylerdeki boya kalınlıklarında 40 m değeri örtücü olmak şartıyla aranmayabilir.

Tarihi:

ÜRÜNE AIT TEKNİK ÇİZİM

KATAGORİ KIRILIMI

9

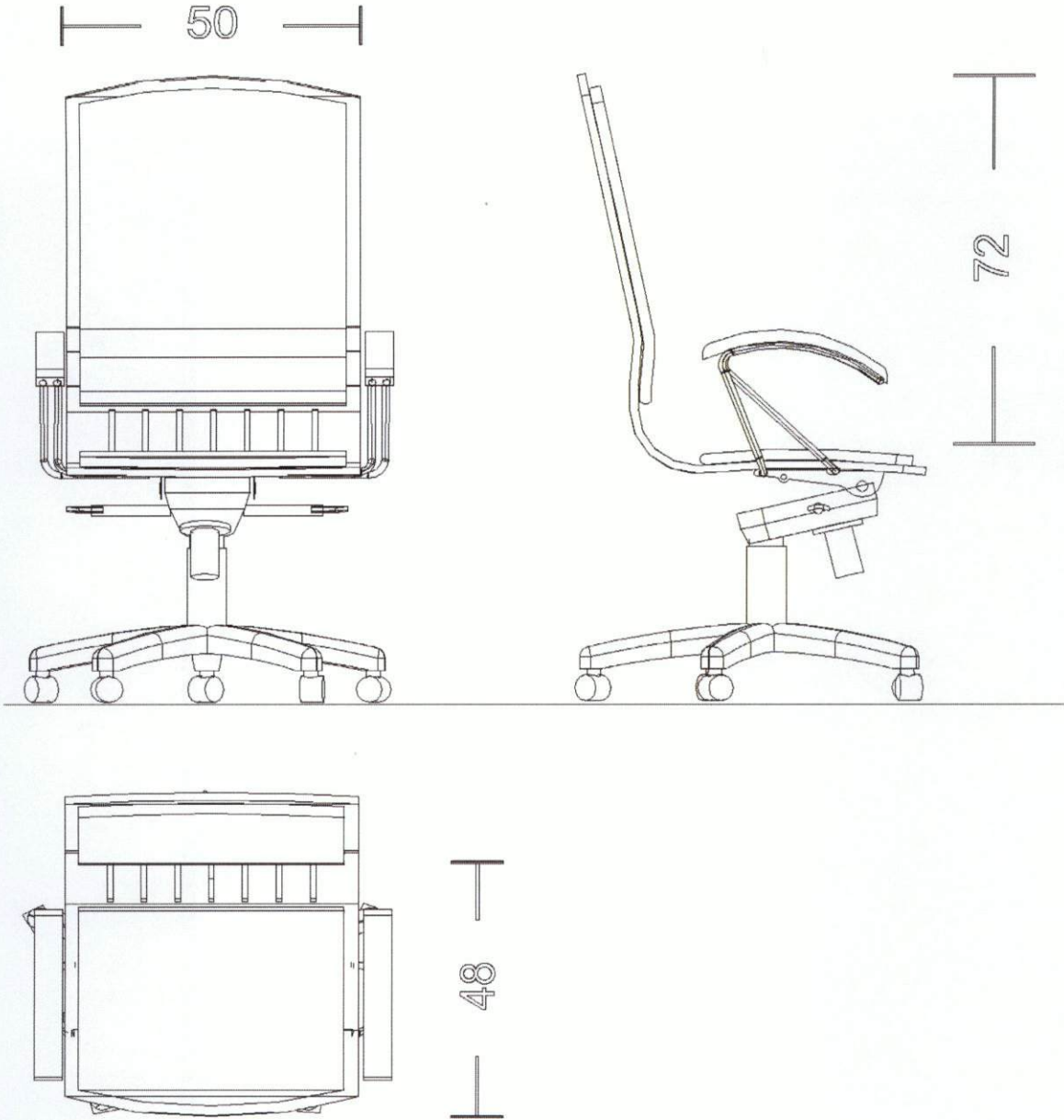
9

1

2

DMO KATALOG KOD NO

334604005



ISO 9001 - 2000 Reg. No. 059-A

SOFT YÖNETİCİ ÇALIŞMA KOLTUĞU



"Ofisinizde çağdaş çözümler sunar"

Firma yetkilisi isim imza ve kaşesi



KOC BÜRO MOBİLYALARI

İNŞAAT SAN. TİC. LTD. ŞTİ.

M. Kadir Koc

M. Kadir Koc

M. Kadir Koc

M. Kadir Koc

M. Kadir Koc

M. Kadir Koc

M. Kadir Koc

M. Kadir Koc

M. Kadir Koc

M. Kadir Koc

M. Kadir Koc

M. Kadir Koc

M. Kadir Koc

M. Kadir Koc

AÇIKLAMALAR

* Üründe kullanılan Malzemelerle ilgili teknik detay bilgileri (malzeme özellikleri, kalınlık ve kesit ölçüleri vb.) verilecektir.

Not-1: Ürünlerde kullanılan malzemelerin ebat ve ölçü toleransları, "Tolerans Değerleri Listesinde" belirtilmiştir. Listesinde" belirtilmiştir.

Not-3: Metal Boya kalınlığı tüm yüzeylerde en az 40 m olacaktır. Köşe birleşim, büküm yerleri ve iç yüzeylerdeki boyaların kalınlıklarında 40 m değeri örtücü olmak şartıyla aranmayabilir.