

Tarihi:

KATAGORİ KIRILIMI

8

1

7

2

7

DMO KATALOG KOD NO

332604007

ÜRÜN ADI

MEMUR İÇİN LAMİNE KABLO KANALLI ÇALIŞMA MASA TAKIMI

ORJİNAL ÜRÜN KODU (P/N)

LORENZ 02

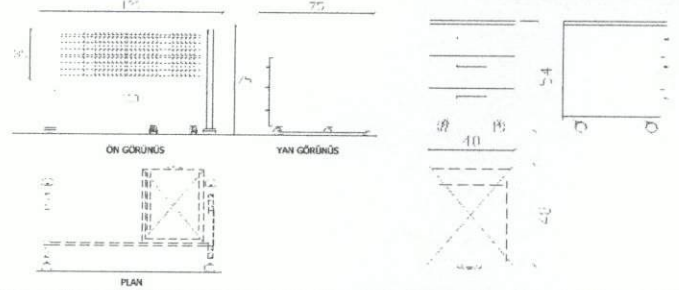
ÜRÜNÜN MARKASI / MODELİ

İKON / METAL AYAKLI ÇALIŞMA MASASI ,KESON DAHİL.

ÜRÜNE AIT RESİM



ÜRÜNE AIT TEKNİK ÇİZİM



## TEKNİK ÖZELLİKLER

## MASA İÇİN

* Üründe kullanılan malzemeler	18-28 MM YONGA LEVHA VE MELAMİN 0.6 MM LAMİNAT
Genel Boyutlar ( Not-1)	Masa ölçüleri; 120x75x75 H cm ölçülerindedir.
Ahşap Levha	
Kaplama (Not-2)	Masa tablası E1 normda 28mm yonga levha, üzeri 0.60 mm laminat kaplıdır
Pvc kenar bandı veya Pvc geçme fitil	Tabla kenarları 2mm PVC bantlıdır
Cam	
Kumaş veya suni deri	
Alüminyum profil veya kapak profilleri	
Aksesuar Malzemeleri (Çekmece Yan Kenarı ve RaySistemleri, Kulp, Kablo Kanal Kapağı ve Pabuçlar, menteşeler, raf pimleri, askı çubukları, Kilit ,Bağlantı Elemanları vb.)	Masa üzerinde plastik kablo kanal kapağı mevcuttur.
Sac, Ayak, Travers ve Bağlantı Elemanı Sacları ile Lamalar (Not-1)	Ayaklar 2mm DKP sacdan preslenerek form verilmiş ve elektrostatik tozboya ile boyanmıştır, ayakların arasında melamin yonga levha paneller vardır. Metal ayak çerçeve genişliği 25x68.7 cm, içine giren 30 mm yonga levha ölçüsü; 24.5x68.5 cm dir. Ön perde 100x35 cm ölçüsünde özel delikli dkp sacdan imal edilmiştir ve elektrostatik toz boyalıdır. Minifiks ve vidalı bağlantı sistemi mevcuttur.
Profil Boru (Not-1)	
Toleranslar (Not-1-2)	
Boya ve Vernik (Not-3)	Metal kısımlar 40m elektrostatik toz boyalı.
Entegre Modül Özelliği	
Diğer Özellikler	

## KESON İÇİN

* Üründe kullanılan malzemeler	8-18 MM YONGA LEVHA VE MELAMİN 0.6 MM LAMİNAT
Genel Boyutlar ( Not-1)	Keson ölçüleri; 40x48x54h cm ölçülerindedir.
Ahşap Levha	Keson gövde ve çekmece içleri 18 mm, arkalık ve çekmece altları 8mm melamin yonga levhadır.
Kaplama (Not-2)	Üst tabla ve çekmece kapakları 18 mm yonga levha üzeri 0.60mm laminat kaplıdır.
Pvc kenar bandı veya Pvc geçme fitil	Üst tabla ve çekmece kapaklarının kenarı 2mm PVC bantlıdır.
Cam	
Kumaş veya suni deri	
Alüminyum profil veya kapak profilleri	
Aksesuar Malzemeleri (Çekmece Yan Kenarı ve RaySistemleri, Kulp, Kablo Kanal Kapağı ve Pabuçlar, menteşeler, raf pimleri, askı çubukları, Kilit ,Bağlantı Elemanları vb.)	Çekmeceler teflon makaralı metal ray ile çalışmaktadır, merkezi kilitlidir. Kulplar metal kulptur. Kesonda 3 adet çekmece bulunmaktadır. Çekmece kullanım yüzeyi ölçüleri; 30.3x36.4 cm dir.
Sac, Ayak, Travers ve Bağlantı Elemanı Sacları ile Lamalar (Not-1)	4 Adet 360° döner özellikte, 50 mm çapında plastik tekerlekli. Minifiks ve vidalı bağlantı sistemi mevcuttur.
Profil Boru (Not-1)	
Toleranslar (Not-1-2)	TSE
Boya ve Vernik (Not-3)	
Entegre Modül Özelliği	
Diğer Özellikler	
Firma yetkilisi isim imza ve kaşesi	

## AÇIKLAMALAR

\* Üründe kullanılan Malzemelerle ilgili teknik detay bilgileri (malzeme özellikleri, kalınlık ve kesit ölçüleri vb.) verilecektir.

Not-1: Ürünlerde kullanılan malzemelerin ebat ve ölçü toleransları, "Tolerans Değerleri Listesinde" belirtilmiştir.

Not-2: Kataloga alınacak ürün listesinde belirtilen ahşap esaslı ürünlerin kaplama malzemesi toleransları "Tolerans Değerleri Listesinde" belirtilmiştir.

Not-3: Metal Boya kalınlığı tüm yüzeylerde en az 40 m olacaktır. Köşe birleşim, büküm yerleri ve iç yüzeylerdeki boyaların kalınlığında 40 m değeri ortu olacaktır - İST.

olmak şartıyla aranmayabilir.

M. Kadir Koç

KOÇ BÜRO MOBİLYALARI

İNŞAAT SAN. TİC. LTD. ŞTİ.

Merkez Mah. Güngören Cad.

Etiler - Beşiktaş - İST.

Tel: 0212 461 8049

Fax: 0212 461 7825

Tic Sic. No: 270572/368154

Etiler V.D.: 570 008 5275

Tarihi:

KATAGORİ KIRILIMI 8 1 7 2 7

ÜNE AİT RESİM

DMO KATALOG KOD NO

332604007



## LORENZ 02 ÇALIŞMA MASASI 120x75x75h



Firma yetkilisi isim imza ve kaşesi



KOÇ GÜRO İNCELEMLERİ  
İNŞAAT SAN. TİC. LTD. ŞTİ.  
Madenler Mah. Güngören Cad.  
Etiler Kat. No:8 34200 Bağcılar - İST.  
Tel: 0212 461 8004  
Fax: 0212 461 7825  
Tic. Sic. No: 420572368154  
Sicil No: 570 008 5275

M. Kadir Koç

## AÇIKLAMALAR

\* Üründe kullanılan Malzemelerle ilgili teknik detay bilgileri (malzeme özellikleri, kalınlık ve kesit ölçüleri vb.) verilecektir.

-1: Ürünlerde kullanılan malzemelerin ebat ve ölçü toleransları, "Tolerans Değerleri Listesinde" belirtilmiştir. Listesinde" belirtilmiştir.

Not-3: Metal Boya kalınlığı tüm yüzeylerde en az 40 m olacaktır. Köşe birleşim, büküm yerleri ve iç yüzeylerdeki boya kalınlıklarında 40 m değeri örtücü olmak şartıyla aranmayabilir.

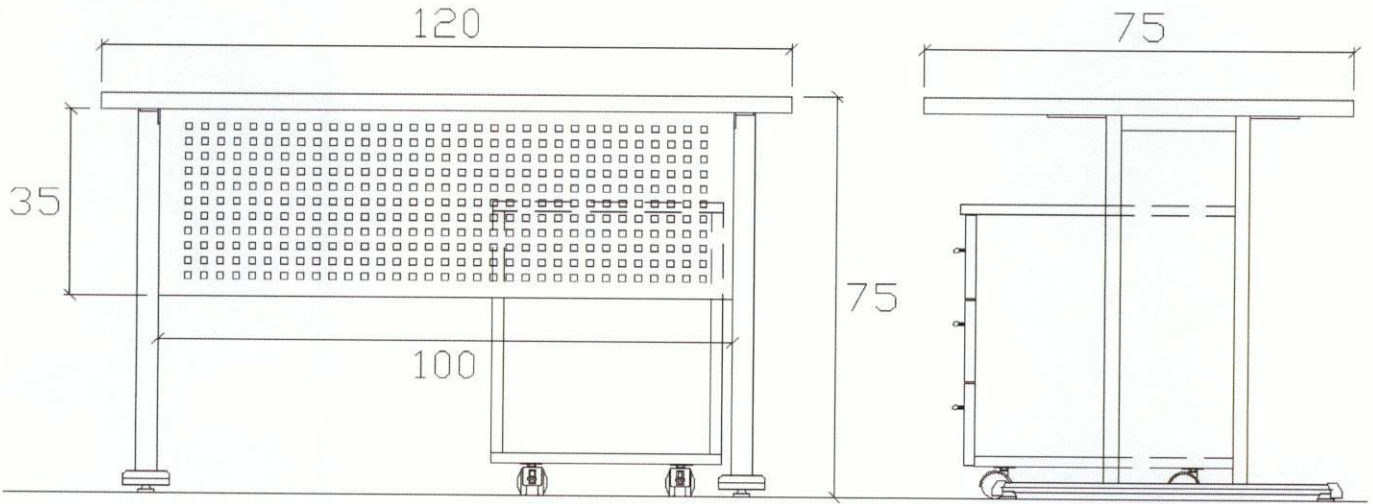
Tarihi:

KATEGORİ KIRILIMI 8 1 7 2 7

ÜRÜNE AİT TEKNİK ÇİZİM

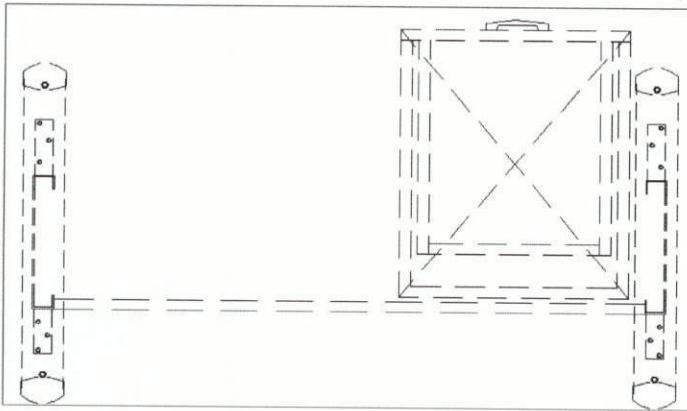
DMO KATALOG KOD NO

332604007

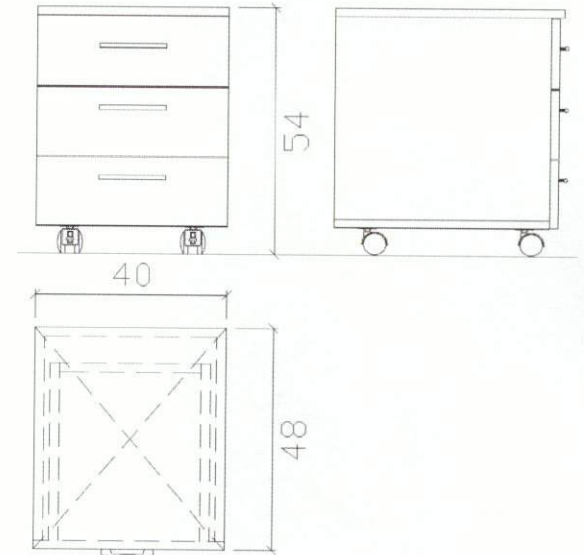


ÖN GÖRÜNÜS

YAN GÖRÜNÜS



PLAN



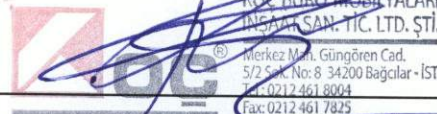
ISO 9001 - 2000 Reg. No. 059-A

## LORENZ 02 ÇALIŞMA MASASI 120x75x75h



"Ofisinizde çağdaş çözümler sunar"

Firma yetkilisi isim imza ve kaşesi



M. Kadir Koc.

## AÇIKLAMALAR

\* Üründe kullanılan Malzemelerle ilgili teknik detay bilgileri (malzeme özellikleri, kalınlık ve kesit ölçüleri vb.) verilecektir.

Not-1: Ürünlerde kullanılan malzemelerin ebat ve ölçü toleransları, "Tolerans Değerleri Listesinde" belirtilmiştir. Listesinde" belirtilmiştir.

Not-3: Metal Boya kalınlığı tüm yüzeylerde en az 40 m olacaktır. Köşe birleşim, büküm yerleri ve iç yüzeylerdeki boyaların kalınlıklarında 40 m değeri örtücü olmak şartıyla aranmayabilir.